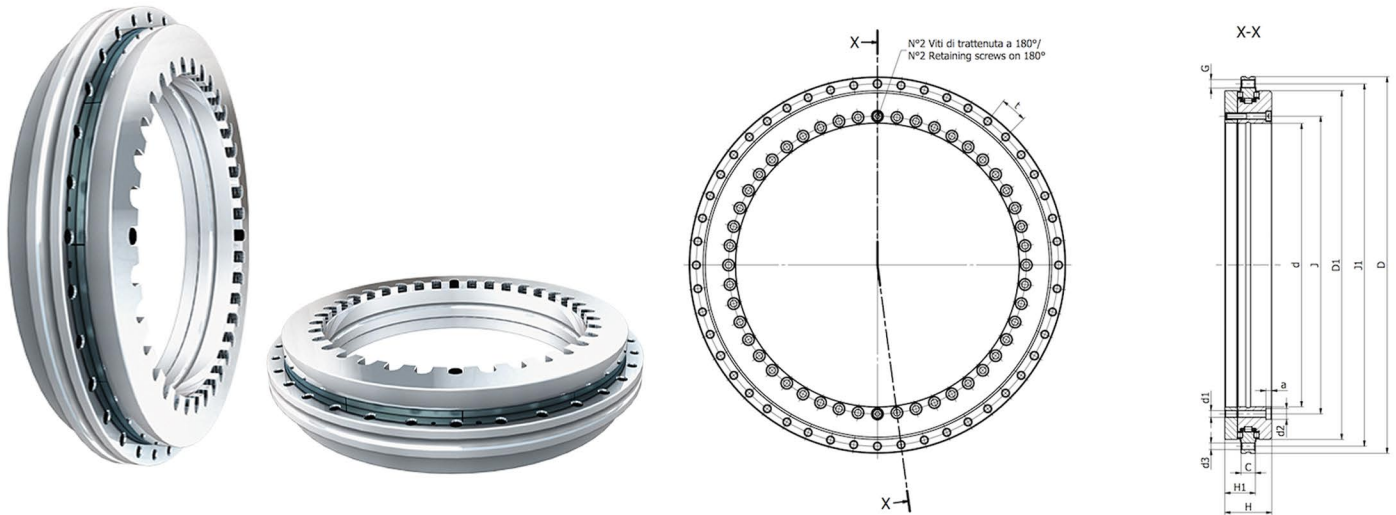


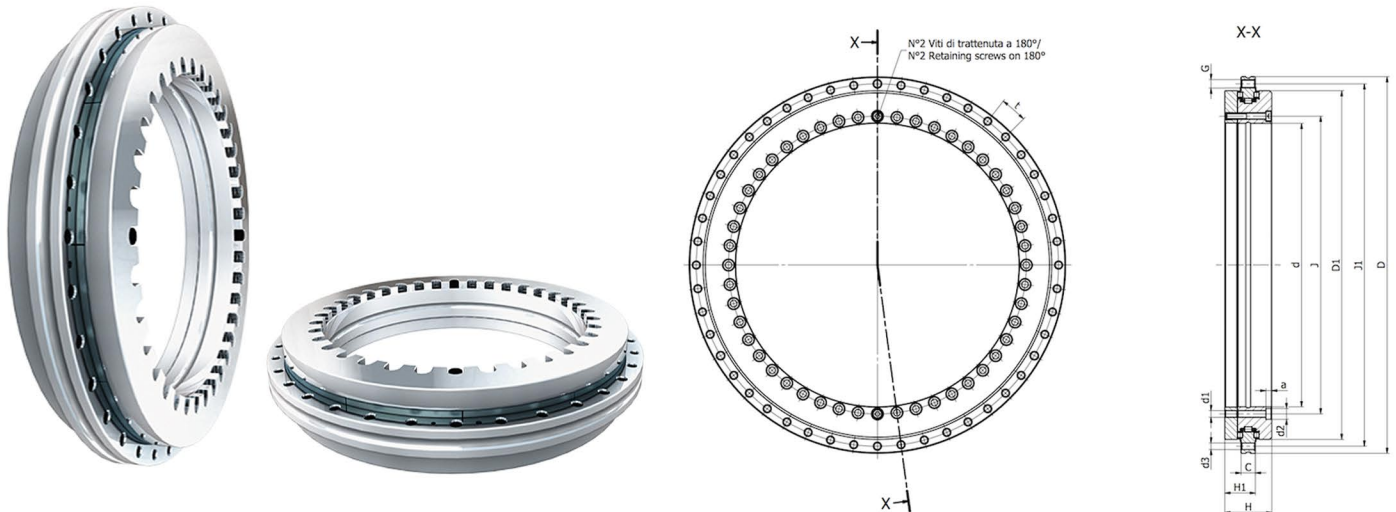
## BRT Serie - Hochpräzisions-Rundtischlager



## BRTS - Rundtischlager für höhere Drehzahlen

| Baureihe        | Abmessungen |     |    |      |    |     |     |     | Bohrungen<br>Innenring |    |     | Aussenring  |     | Teilung<br>t |         | Abdrück-<br>gewinde |     |             |
|-----------------|-------------|-----|----|------|----|-----|-----|-----|------------------------|----|-----|-------------|-----|--------------|---------|---------------------|-----|-------------|
|                 | d           | D   | H  | H1   | C  | D1  | J   | J1  | d1                     | d2 | a   | An-<br>zahl | d3  | An-<br>zahl  | Anzahl  | xt                  | G   | An-<br>zahl |
| <b>BRTS-200</b> | 200         | 300 | 45 | 30   | 15 | 274 | 215 | 285 | 7                      | 11 | 6,2 | 46          | 7   | 45           | 48x7,5° |                     | M8  | 3           |
| <b>BRTS-260</b> | 260         | 385 | 55 | 36,5 | 18 | 345 | 280 | 365 | 9,3                    | 15 | 8,2 | 34          | 9,3 | 33           | 36x10°  |                     | M12 | 3           |
| <b>BRTS-325</b> | 325         | 450 | 60 | 40   | 20 | 415 | 342 | 430 | 9,3                    | 15 | 8,2 | 34          | 9,3 | 33           | 36x10°  |                     | M12 | 3           |
| <b>BRTS-395</b> | 395         | 525 | 65 | 42,5 | 20 | 486 | 415 | 505 | 9,3                    | 15 | 8,2 | 46          | 9,3 | 45           | 48x7,5° |                     | M12 | 3           |
| <b>BRTS-460</b> | 460         | 600 | 70 | 46   | 22 | 560 | 482 | 580 | 9,3                    | 15 | 8,2 | 46          | 9,3 | 45           | 48x7,5° |                     | M12 | 3           |

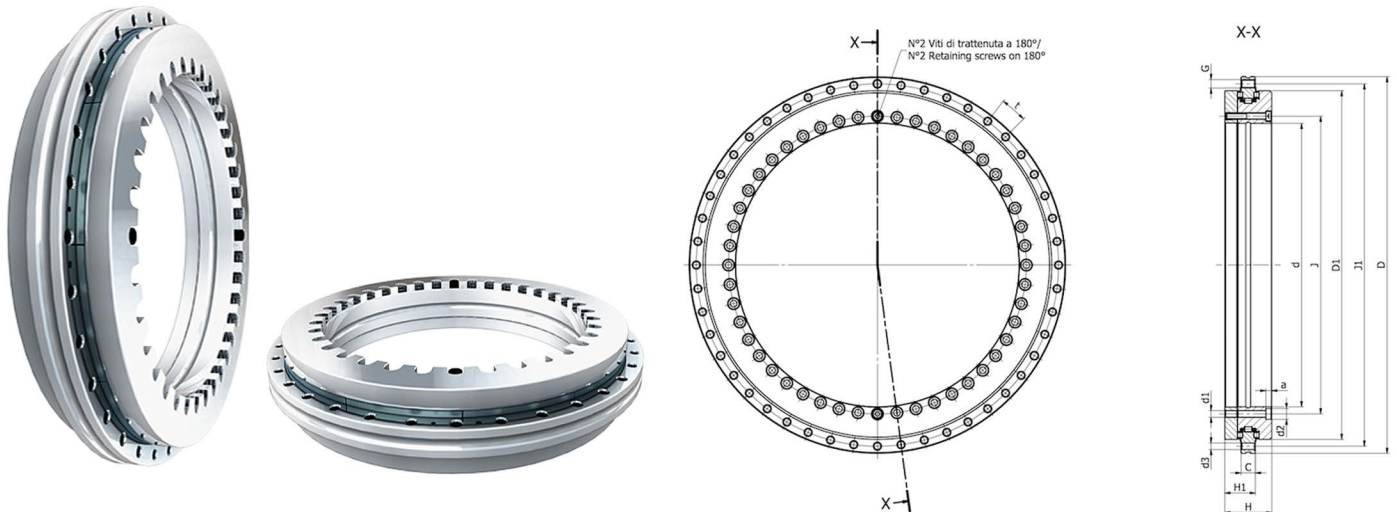
## BRT Serie - Hochpräzisions-Rundtischlager



## BRTS - Rundtischlager für höhere Drehzahlen

| Baureihe | Anzugs-<br>moment | Tragzahlen          |                       |                      |                        | Grenz-<br>drehzahl | Gewicht | Halte-<br>schrauben |
|----------|-------------------|---------------------|-----------------------|----------------------|------------------------|--------------------|---------|---------------------|
|          |                   | Axial dyn.<br>C (N) | Axial stat.<br>Co (N) | Radial dyn.<br>C (N) | Radial stat.<br>Co (N) |                    |         |                     |
| BRTS-200 | 14                | 155000              | 840000                | 94000                | 226000                 | 1160               | 9       | 2                   |
| BRTS-260 | 34                | 173000              | 1050000               | 110000               | 305000                 | 910                | 18      | 2                   |
| BRTS-325 | 34                | 191000              | 1260000               | 109000               | 320000                 | 760                | 25      | 2                   |
| BRTS-395 | 34                | 214000              | 1540000               | 121000               | 390000                 | 650                | 33      | 2                   |
| BRTS-460 | 34                | 221000              | 1690000               | 168000               | 570000                 | 560                | 45      | 2                   |

## BRT Serie - Hochpräzisions-Rundtischlager



## BRTS - Rundtischlager für höhere Drehzahlen

| Baureihe | Steifigkeitswerte                     |  |                                |                                     |
|----------|---------------------------------------|--|--------------------------------|-------------------------------------|
|          | Senksteifigkeit                       |  | Kippsteifigkeit                | Rund- und Planlauf<br>$\mu\text{m}$ |
|          | Ka (axial)<br>$\text{KN}/\mu\text{m}$ | Kr (radial)<br>$\text{KN}/\mu\text{m}$ | Kt<br>$\text{kNm}/\text{mrad}$ |                                     |
| BRTS-200 | 4                                     | 1,2                                    | 29                             | 4                                   |
| BRTS-260 | 5,4                                   | 1,6                                    | 67                             | 6                                   |
| BRTS-325 | 6,6                                   | 1,8                                    | 115                            | 6                                   |
| BRTS-395 | 7,8                                   | 2                                      | 195                            | 6                                   |
| BRTS-460 | 8,9                                   | 1,8                                    | 280                            | 6                                   |